



ВЫШКИ-СТРЕМЯНКИ

BC , BC2 , BC3

— 25.12.2019 —

МОНСТЕРКУЛЯР

ВЫШКА - СТРЕМЯНКА РАЗБОРНАЯ НА КОЛЕСАХ (150 КГ) MEGAL – ВС



ВЫШКА - СТРЕМЯНКА РАЗБОРНАЯ НА КОЛЕСАХ (150 КГ + 150 КГ) MEGAL – ВС2



ВЫШКА - СТРЕМЯНКА РАЗБОРНАЯ НА КОЛЕСАХ (300КГ+150 КГ) MEGAL – ВС3



СРАВНЕНИЕ МОДЕЛЕЙ ВС ПО ОСНОВНЫМИ ХАРАКТЕРИСТИКАМ

МОДЕЛЬ	НАГРУЗКА	ОСОБЕННОСТИ КОНСТРУКЦИИ	КОГДА ПРЕДЛАГАЕМ	УЧЕСТЬ В ЦЕНЕ
ВС	150 кг на площадку	<p>Модельный ряд от ВС-0,8 до ВС-3,0</p> <p>Максимальная высота площадки 3,0 метра</p> <p>Изменения размеров лестницы и площадки невозможны</p>	отсутствие особых требований	
			запрос на СПАМ	
			запрос на ЛС, ЛСА	
			запрос на одностороннюю передвижную лестницу с платформой Stabilo Krause	
			запрос на односторонний передвижной трап с легкосплавными ступенями и площадкой Z600 Zarges	
ВС2	150 кг на площадку + 150кг на лестничный марш	<p>Модельный ряд от ВС2-0,8 до ВС2-6,0</p> <p>Максимальная высота площадки 6,0 метров</p> <p>Стальная траверса на всех моделях</p>	есть требования по нагрузке	
			запрос на СПА	
			запрос на одностороннюю передвижную лестницу с платформой Stabilo Krause	
			запрос на односторонний передвижной трап с легкосплавными ступенями и площадкой Z600 Zarges	

ВЫШКА - СТРЕМЯНКА РАЗБОРНАЯ НА КОЛЕСАХ (300КГ+150 КГ) MEGAL – ВС3*

ВС3	300кг на площадку + 150 кг на лестничный марш	<p>Модельный ряд от ВС3-0,8 до ВС3-6,0</p> <p>Максимальная высота площадки 6,0 метров</p> <p>Стальная траверса на всех моделях</p> <p>Диагональные и горизонтальные связи из профиля 158.14 на кнцах</p> <p>Колеса 150мм (по запросу)*</p> <p>УП (усиленные поручни) на всех моделях</p>	есть требования по нагрузке	УБП усиленные быстросъемные поручни - у Краузе доп. опция - у Zarges по умолчанию
			запрос на передвижной промышленный трап с платформой Krause	
			запрос на передвижной трап Z600 Zarges (лестница-подмости)	

* ДАННЫЕ УТОЧНЯЮТСЯ

ТРАВЕРСЫ ВС И ЛСПК

№	ИЗДЕЛИЕ	ТИП	СТАЛЬНАЯ ТРАВЕРСА 150+150, ММ	РАСКОС	АЛЮМИНИЙ ТРАВЕРСА, ММ	ТРАВЕРСА С ВИНТОВОЙ ОПОРОЙ, ММ	ПЕРЕДНЯЯ ТРАВЕРСА С ВИНТОВОЙ ОПОРОЙ, ММ	ТЕЛЕСКОПИЧЕСКАЯ ТРАВЕРСА С ВИНТОВОЙ ОПОРОЙ, (ШАГ 300) ММ
1	ЛСПК - 1,1 (0,82)	1	820		820	нет	нет	нет
2	ЛСПК - 1,4 (0,82)							
3	ЛСПК - 1,9 (0,82)							
4	ЛСПК - 1,65 (0,82)							
5	ЛСПК - 2,1 (0,82)							
6	ВС - 1,0	2	900		900	1000		
7	ВС - 1,5							
8	ВС - 1,8	3	1400	нет	1400	1500	1500	1100/1700
9	ВС - 2,0							
10	ЛСПК - 1,9 (1,4)							
11	ЛСПК-2,1(1,4)							
12	ЛСПК-2,35(1,4)	4	1900	790	1900	2000		
13	ЛСПК-2,75(1,4)							
14	ВС - 2,5							
15	ЛСПК - 2,75 (1,9)	5	2800	нет	нет	2900	2000/2900	
16	ВС - 3,0							
17	ВС - 3,5							
18	ВС - 4,0							
19	ЛСПК - 2,35 (1,9)							
20	ЛСПК - 3,3 (1,9)	нет	820					
21	ВС - 4,5							
22	ВС - 5,0							
23	ВС - 6,0			690				

 Габариты траверс и траверс с винтовыми опорами указаны по крайним выступающим точкам: колеса/платики на опорах.

НАИМЕНОВАНИЕ, АРТИКУЛ И ВОЗМОЖНЫЕ ИЗМЕНЕНИЯ

АББРЕВИАТУРЫ ВСЕХ ВОЗМОЖНЫХ ИЗМЕНЕНИЙ И ПОРЯДКОВАЯ ЦИФРА В АРТИКУЛЕ

1	2	3	4	5	8	9	10		
ВС	- 2,0	(0,7 x 0,8)	УП	х К1	х	ТБ	(0,9)	х ВО	х 45
			УБП	К2	5	ТТ	8	ВО1	9
				К3	5			ВО2	9
				К4	5				
				П2	6				
				П3	6				
				П4	6				
				Ц1	7				
				Ц2	7				
				Ц3	7				
				Ц4	7				

АББРЕВИАТУРА →

← ПОРЯДКОВАЯ ЦИФРА

АББРЕВИАТУРЫ		ПОРЯДКОВАЯ ЦИФРА В АРТИКУЛЕ	
УП	усиленные поручни	1	модель вышки-стремянки по высоте
УБП	усиленные быстросъемные поручни	2	обозначение изменения ширины ступеней
К1	калитка закрывает лестничный марш	3	обозначение изменения длины площадки
К2	калитка закрывает проход вперед	4	наличие / отсутствие усиленных поручней
Ц1	цепочка закрывает лестничный марш	5	наличие / отсутствие калитки и её позиция
Ц2	цепочка закрывает проход	6	наличие / отсутствие прохода вперед/ в бок
П2	проход вперед	7	наличие / отсутствие цепочек и их положения
ТБ	укороченная траверса с балластом	8	наличие изменений по длине траверсы
ТТ	телескопическая траверса	9	наличие / отсутствие винтовых опор
ВО	стандартные винтовые опоры, регулируемые по высоте	10	угол наклона лестничного марша 45° гр.
П3	проход справа (только на ВС с УБП)		
П4	проход слева (только на ВС с УБП)		

ПРИМЕР

ИЗДЕЛИЕ:

ВЫШКА - СТРЕМЯНКА РАЗБОРНАЯ НА КОЛЕСАХ (150 КГ) MEGAL - ВС - 3,0 (0,8x0,9) УП х К1 х ВО

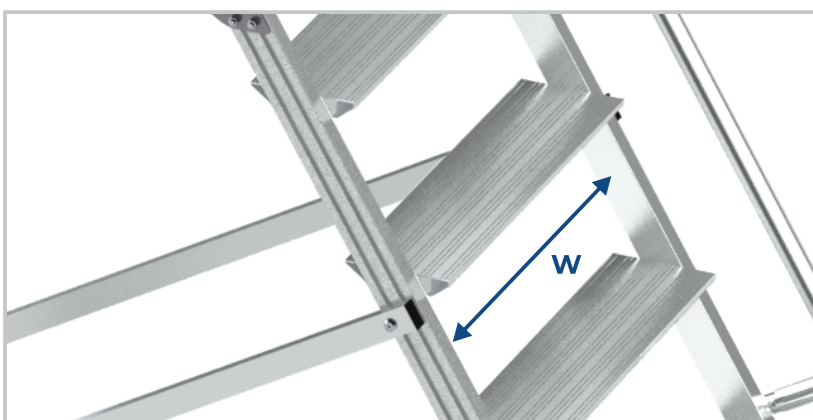
АРТИКУЛ:

ПОРЯДКОВАЯ ЦИФРА	1	2	3	4	5	6	7	8	9	10
ЗНАЧЕНИЕ ПОРЯДКОВОЙ ЦИФРЫ	В	2	3	1	1	0	0	0	1	0

Расшифровка значений порядковых цифр артикула на стр. 7-9

РАСШИФРОВКА ЗНАЧЕНИЙ ПОРЯДКОВЫХ ЦИФР АРТИКУЛА

- 1 Организовать **проход влево/вправо** возможно **только** при использовании **УБП**.
- 2 Поставить **цепочки влево/вправо** возможно **только** при условии использования **УБП**.
- 3 При организации прохода и цепочек влево/вправо добавляются 2 дополнительные стойки для фиксации передней стенки ограждения и поручней.
- 4 По умолчанию калитка открывается наружу/влево.
- 5 При запросе укороченной траверсы, без согласования с конструкторами используем траверсу предыдущего типоразмера согласно таблице. Количество балластных грузов по таблице с грузами.



W - ШИРИНА СТУПЕНЕЙ

ПОРЯДКОВАЯ ЦИФРА В АРТИКУЛЕ	ЗНАЧЕНИЕ ПОРЯДКОВОЙ ЦИФРЫ	РАСШИФРОВКА
2	1	есть изменения
2	0	без изменений

Шаг изменения - 0,1 м



L - ДЛИНА ПЛОЩАДКИ

ПОРЯДКОВАЯ ЦИФРА В АРТИКУЛЕ	ЗНАЧЕНИЕ ПОРЯДКОВОЙ ЦИФРЫ	РАСШИФРОВКА
3	1	есть изменения
3	0	без изменений

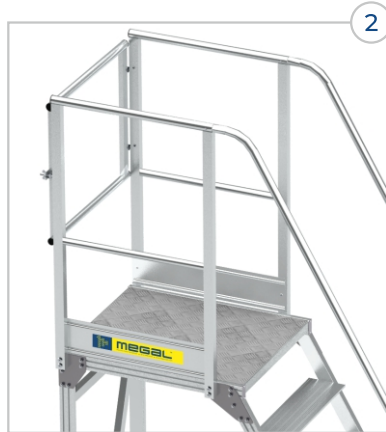
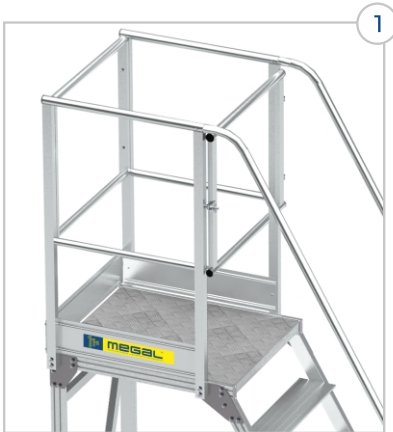
По умолчанию **(0,62 x 0,8)** - не указывается
W L



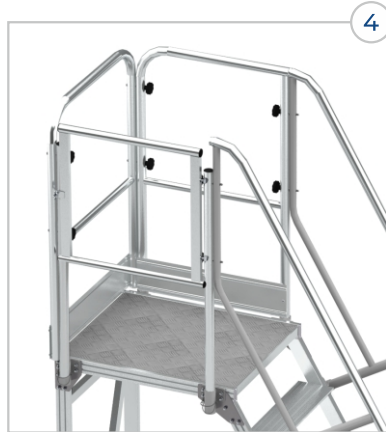
УП - УСИЛЕННЫЕ ПОРУЧНИ

ПОРЯДКОВАЯ ЦИФРА В АРТИКУЛЕ	ЗНАЧЕНИЕ ПОРЯДКОВОЙ ЦИФРЫ	АББРЕВИАТУРА	РАСШИФРОВКА
4	1	УП	усиленные поручни
4	2	УБП	усиленные быстросъемные поручни
4	0	-	без изменений

РАСШИФРОВКА ЗНАЧЕНИЙ ПОРЯДКОВЫХ ЦИФР АРТИКУЛА



К - КАЛИТКА			
ПОРЯДКОВАЯ ЦИФРА В АРТИКУЛЕ	ЗНАЧЕНИЕ ПОРЯДКОВОЙ ЦИФРЫ	АББРЕВИАТУРА	РАСШИФРОВКА
5	1	К1	закрывает лестничный марш
5	2	К2	закрывает проход вперед
5	3	К3	закрывает проход вправо
5	4	К4	закрывает проход влево
5	0	-	без изменений



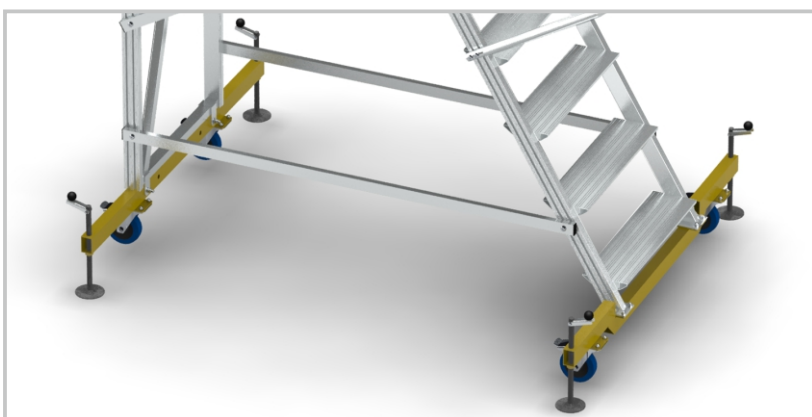
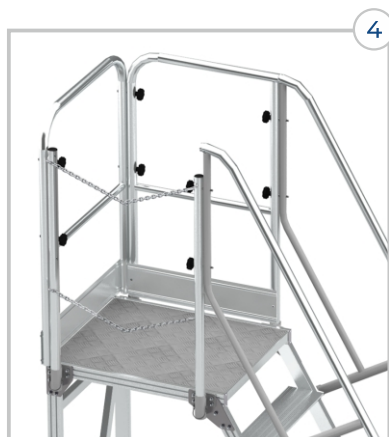
П - ПРОХОД			
ПОРЯДКОВАЯ ЦИФРА В АРТИКУЛЕ	ЗНАЧЕНИЕ ПОРЯДКОВОЙ ЦИФРЫ	АББРЕВИАТУРА	РАСШИФРОВКА
6	2	П2	проход вперед
6	3	П3	проход вправо
6	4	П4	проход влево
6	0	-	без изменений



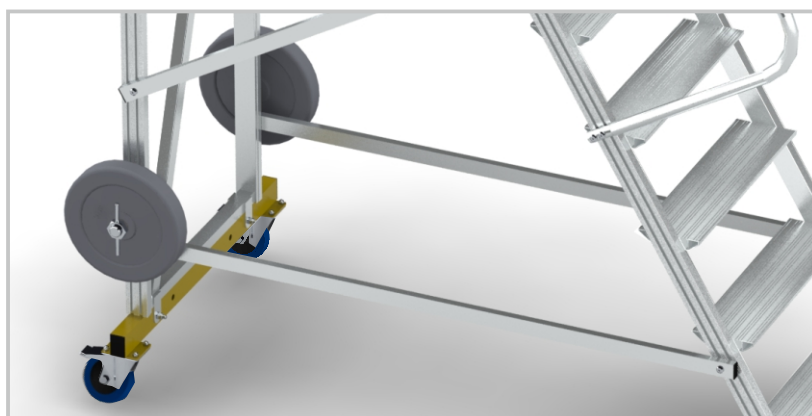
РАСШИФРОВКА ЗНАЧЕНИЙ ПОРЯДКОВЫХ ЦИФР АРТИКУЛА



Ц - ЦЕПОЧКА			
ПОРЯДКОВАЯ ЦИФРА В АРТИКУЛЕ	ЗНАЧЕНИЕ ПОРЯДКОВОЙ ЦИФРЫ	АББРЕВИАТУРА	РАСШИФРОВКА
7	1	Ц1	закрывает лестничный марш
7	2	Ц2	закрывает проход вперед
7	3	Ц3	закрывает проход вправо
7	4	Ц4	закрывает проход влево
7	0	-	без изменений



ВО - ВИНТОВЫЕ ОПОРЫ			
ПОРЯДКОВАЯ ЦИФРА В АРТИКУЛЕ	ЗНАЧЕНИЕ ПОРЯДКОВОЙ ЦИФРЫ	АББРЕВИАТУРА	РАСШИФРОВКА
9	1	ВО	наличие винтовых опор
9	2	ВО1	опора на лестничном марше
9	3	ВО2	опора со стороны траверсы
9	0	-	без изменений



ТРАВЕРСА С БАЛЛАСТОМ ТБ (LM)			
ПОРЯДКОВАЯ ЦИФРА В АРТИКУЛЕ	ЗНАЧЕНИЕ ПОРЯДКОВОЙ ЦИФРЫ	ДЛИНА ТРАВЕРСЫ, М	ТИП ТРАВЕРСЫ ПО ТАБЛИЦЕ
8	2	0,9	тип 2
8	3	1,4	тип 3
8	4	1,9	тип 4
8	5	2,8	тип 5
8	0	-	без изменений

